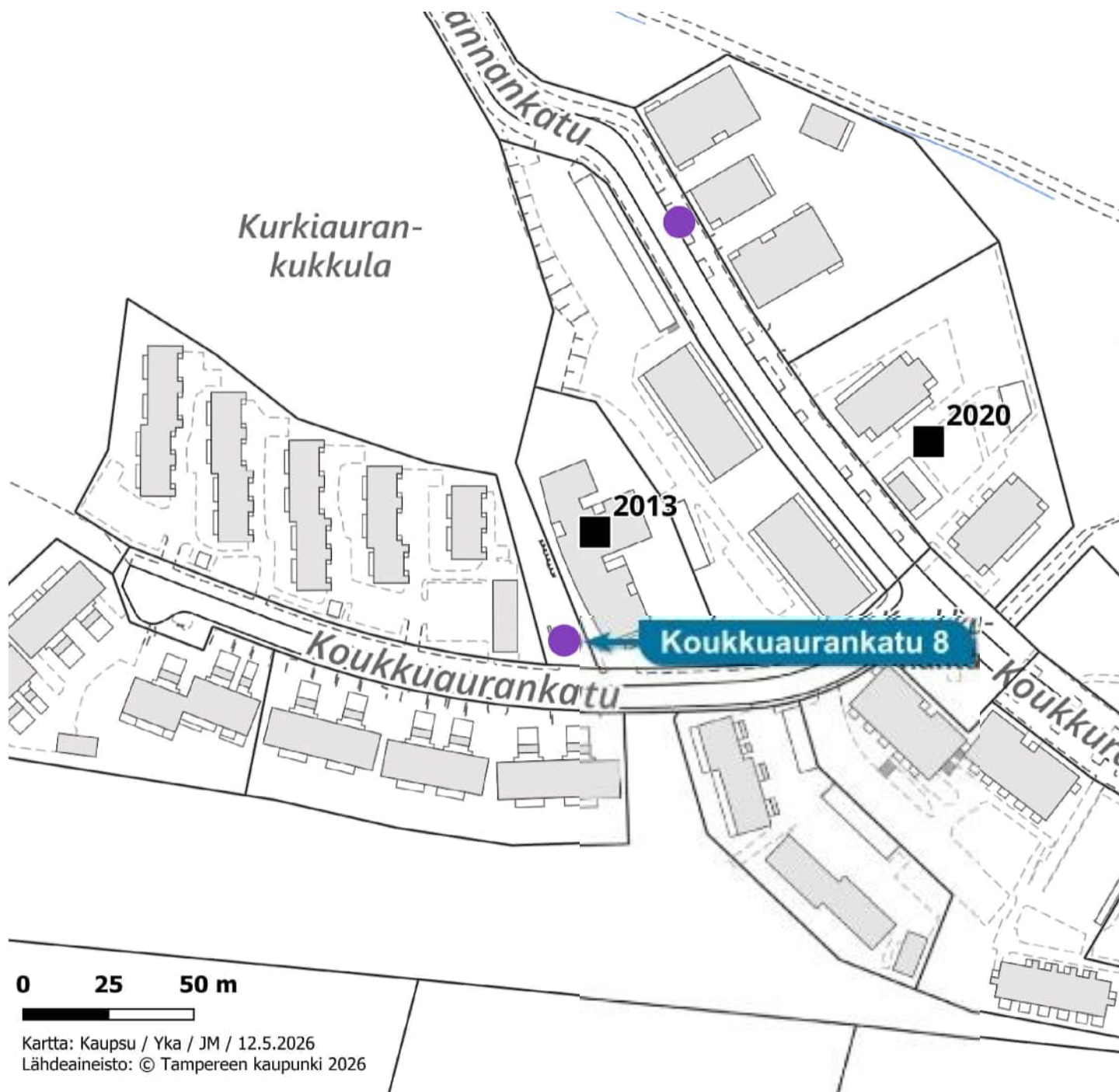


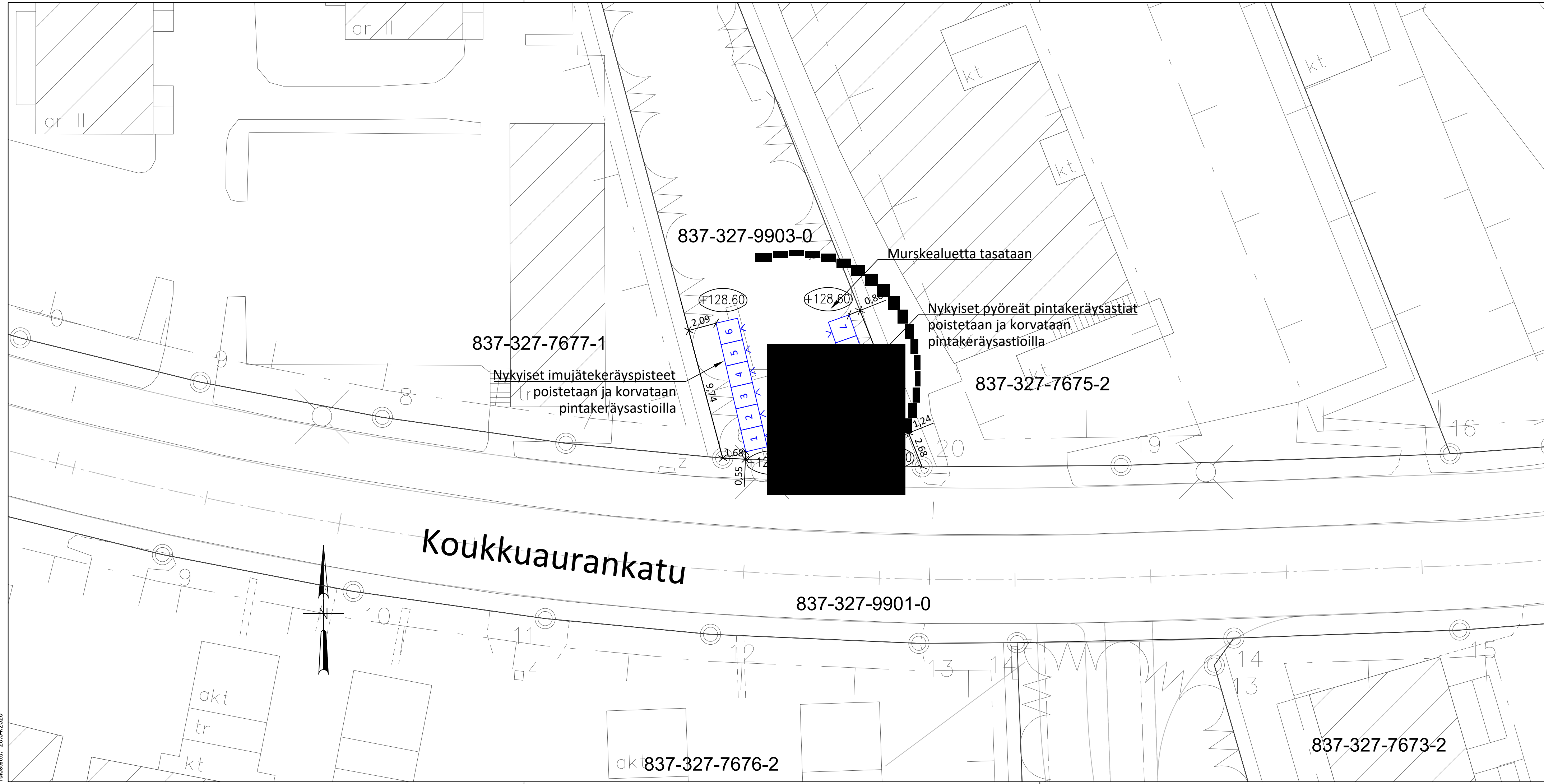
# Rakennuspaikan sijainti ja ote poikkeuslupatilannekartasta



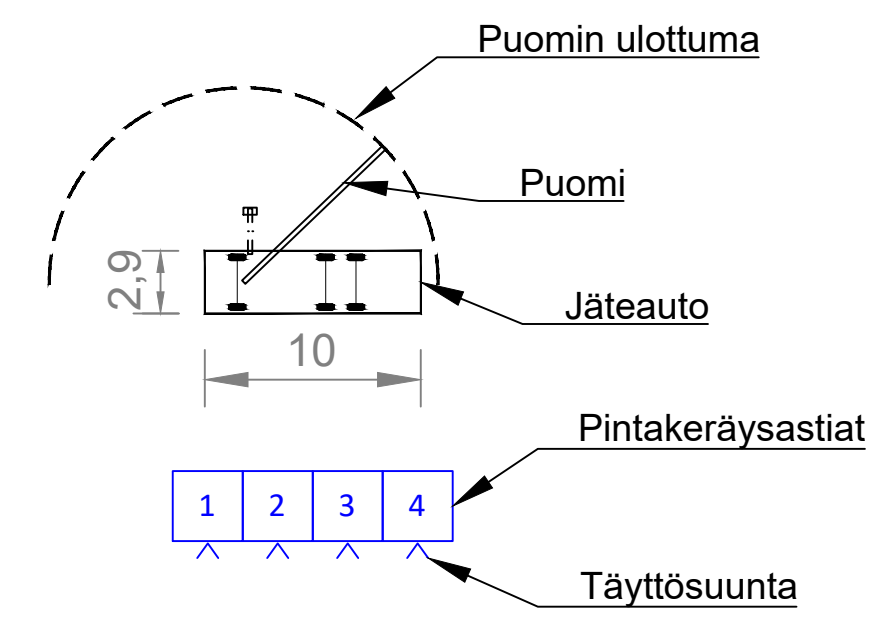
Kartta: Kaupsu / Yka / JM / 12.5.2026  
Lähdeaineisto: © Tampereen kaupunki 2026

- Hyväksytty
- ▲ Hyläty
- Käsitely kesken

FILES\PROJECTS\RT2025\0424\RT2025\0424\07\_TULOSET\3\_KATSIUNNELMA\DWG\SUUNNITELMA\DWG\SUUNNITELMA\KARTTA\_VUORES\_LATERÄYSPISTEET.DWG  
Tulostettu: 20.04.2026



MERKINTÖJEN SELITTEET:



Pintakeräysjätepiesteen kokoonpano

- Jakeet:
1. Sekajäte 2,5 m<sup>3</sup>
  2. Sekajäte 2,5 m<sup>3</sup>
  3. Sekajäte 2,5 m<sup>3</sup>
  4. Sekajäte 2,5 m<sup>3</sup>
  5. Kartonki 2,5 m<sup>3</sup>
  6. Kartonki 2,5 m<sup>3</sup>
  7. Kartonki 2,5 m<sup>3</sup>
  8. Jaettu 2,5 m<sup>3</sup> (kartonki 2/3, paperi 1/3)
  9. Muovi 2,5 m<sup>3</sup>
  10. Muovi 2,5 m<sup>3</sup>
  11. Jaettu 2,5 m<sup>3</sup> (lasi 1/2, metalli 1/2)
  12. Jaettu 2,5 m<sup>3</sup> (bio 1/3, bio 1/3, bio 1/3)

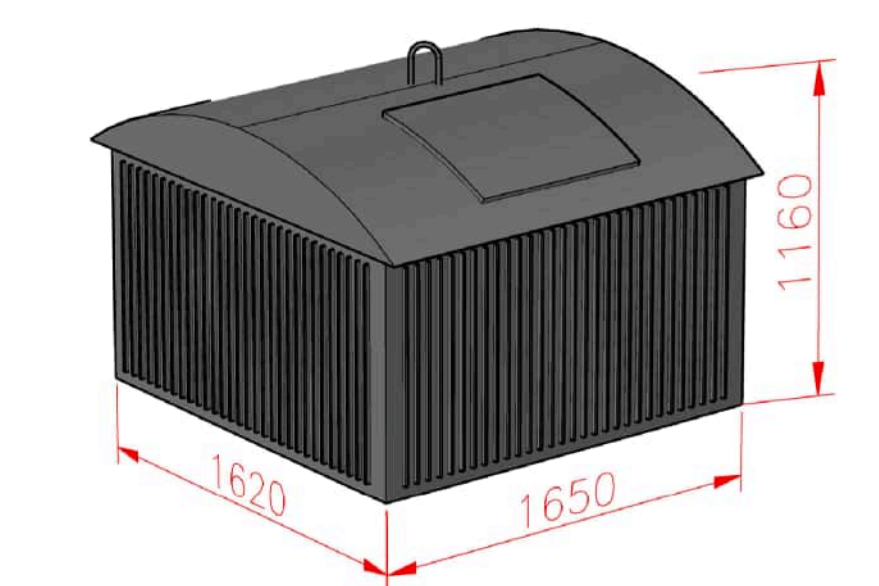
Tyhjennys nosturillisella jäteautolla

- Toimenpiteet:
- Nykyiset pyöreät pintakeräysastiat poistetaan
  - Keräyspisteen aluetta tasataan murskeella

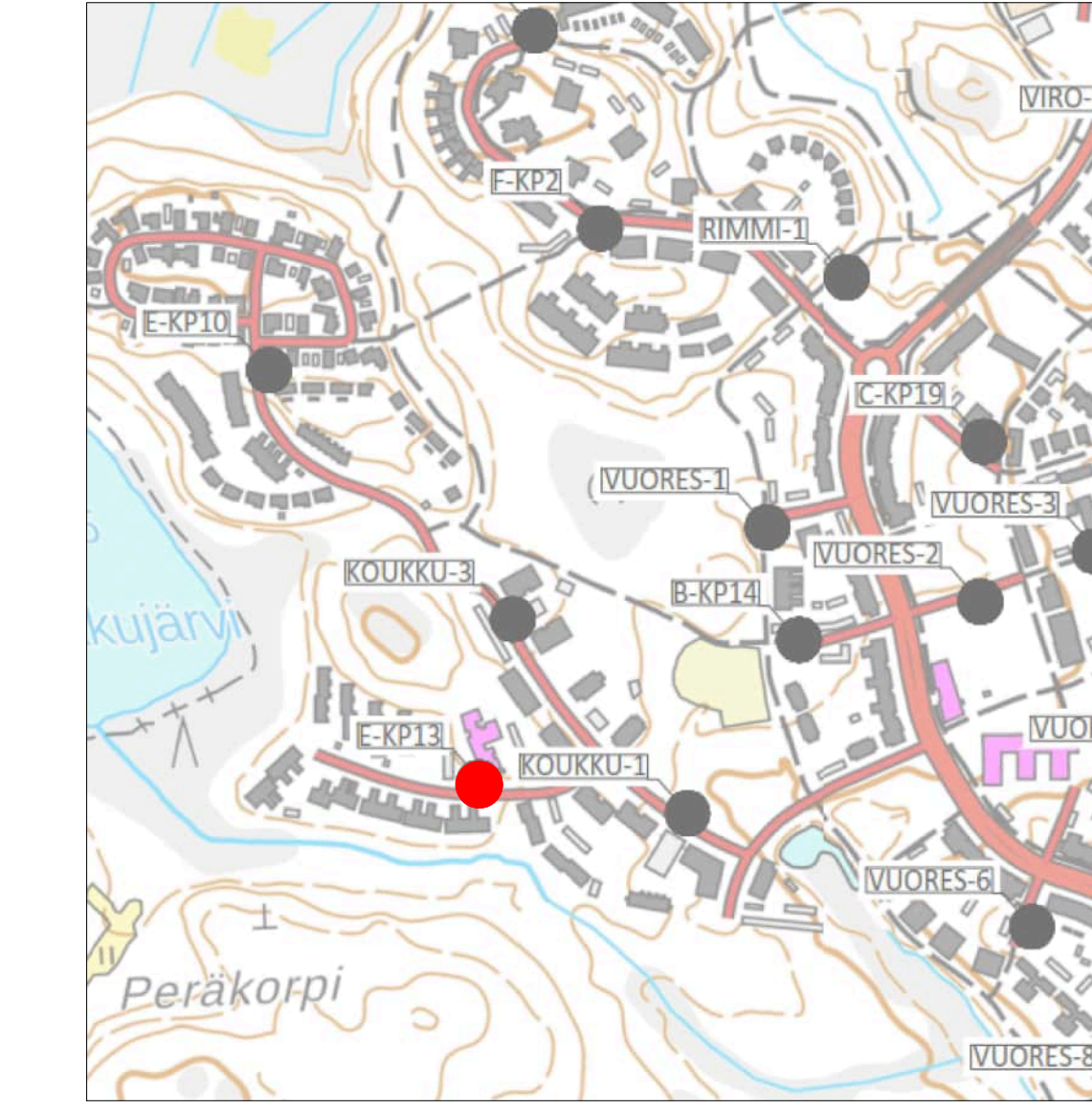
Havainnekuva jätepiesteen sijoittumisesta



Havainnekuva yksittäisestä jäteastiasta



Väri harmaa, RAL 7012



Tässä suunnitelmassa on käytetty ETRS-GK24/N2000 taso- ja korkeuskoordinaatistoa

**TAMPEREEN KAUPUNKI**  
KAUPUNKIYMPÄRISTÖN PALVELUALUE

**VUOREKSEN JÄTEPISTEET**  
Koukkuaurankatu 8  
VUORES

Diarinumero:	TRE:x/x.x/x
Tark. Liik.	
Tark. Katu	
Tark. Hule	
Tark. Geo	
Pvm.	20.04.2026

RAKENNUSSUUNNITELMA  
ASEMAPIIRUSTUS 1:200

RAMBOLL	Ramboll Finland Oy Kansikatu 5 B 33100 Tampere puh. 020 755 611	Piirt.	Tuulia Luukkonen
		Suunn.	Jami Lehtonen
		Tark.	Jussi Halkola

Piir.n:o E-KP13



# HYVÄKSYTTÄVÄ ASEMAKAAVA



- AK
- AKR
- AP
- AO
- AH-7
- PL
- VL
- VLL
- ET-2

**ASEMAKAAVAMERKINNÄT JA MÄÄRÄYKSET:**  
 Asuinkorttelojen korttelialue.  
 Asuinkorttelojen ja rivitalojen ja muiden kytkettyjen asuinrakennusten korttelialue.  
 Asuinpienalojen korttelialue.  
 Erillispientalojen korttelialue.  
 Asumista palveleva yhteiskäyttöinen korttelialue.  
 Lähipalvelurakennusten korttelialue.  
 Lähiyrittäjäalue.  
 Luonnonmukainen lähiyrittäjäalue.  
 Yhdyskuntateknistä huoltaa palvelevien rakennusten ja laitosten korttelialue, jolle saa rakentaa kerosalalaitan enintään 20 m<sup>2</sup>n suuruisen muuntamokäytön.

- 3 m kaava-alueen rajan ulkopuolella oleva viiva.
- Kaupunginosan raja.
- Korttelin, kortteliosan ja alueen raja.
- Osa-alueen raja.
- Ohjeellinen alueen tai osa-alueen raja.
- Poikkiviiva osoittaa rajan sen puolen, johon merkintä kohdistuu.
- Ohjeellinen tontin raja.
- Kaupunginosan nimi.
- Korttelin numero.
- Ohjeellisen tontin numero.

## VUOR 7671

- 2
- KOIPITAIPALEE
- 50
- 2800+v700
- +yht140
- 4600+ly230+H500
- II
- r50%
- ut-2

Rakennusosuus kerosalaneliömetrinä.  
 Lukusarja, jossa ensimmäinen luku ilmoittaa sallitun asuinkerosalan nelioimittämäärän ja toinen luku ainoastaan maanpäälliseksi autoa- ja taloustilaksi varattavan kerosalan nelioimittämäärän.  
 Luku osoittaa, kuinka monta kerosalaneliömetriä saa ilmoittavan kerosalan lisäksi rakentaa asukkaiden yhteistilaksi.  
 Lukusarja, jossa ensimmäinen luku ilmoittaa sallitun asuinkerosalan nelioimittämäärän, toinen luku ainoastaan liike-, toimisto-, palvelu-, yhteis- ja työtilliksi sallitun ja kolmas luku ainoastaan taloustilaksi sallitun kerosalan nelioimittämäärän.  
 Roomalainen numero osoittaa rakennusten, rakennuksen tai sen osan suurimman sallitun kerrosluvun.  
 Rakennuksen ensimmäisessä, rinteeseen sijoituvassa kerroksessa saa enintään prosenttiluvun osoittaman määrän ylempään kerroksen pinta-alasta käyttää kerosalaneliömetriä tilaksi.  
 Rakennuksen ulkopuolelle saadaan rakentaa asuinkäyttöiseen oleskelupaikahan liittyviä tai yhteiskäyttöön tarkoitettuja talousrakennuksia kerosalan puitteissa.

- Rakennusala.
- Rakennusala, jolle saa sijoittaa talousrakennuksen.
- Auton säilytyspaikan ja talousrakennuksen rakennusala.
- Rakennusala, jolle saa sijoittaa asukkaiden yhteistilajoja.
- Maanalainen auton säilytyspaikan rakennusala.
- Nuoli osoittaa rakennusalan sivun, johon rakennus on rakennettava kiinni.
- Merkintä osoittaa rakennusalan sivun, jonka puoleiseen rakennuksen seinään ei saa sijoittaa läpinäkyviä ikkunoita.
- Merkintä osoittaa sen osan alueen rajasta, jolle on rakennettava rakenteellinen aita ja/tai pensassa. Aitaan tulee tehdä jalankulkijoille tarpeelliset kulkuaukot. Aita tulee rakentaa ympäristönsä sopivaksi.
- Katu.
- Katukaukio / Tori.
- Ohjeellinen ajoyhteys.
- Ohjeellinen ukkouletti.
- Ohjeellinen yleiselle jalankululle ja polkupyöräilylle varattu alueen osa.
- Ohjeellinen jalankululle ja polkupyöräilylle varattu alueen osa, jolla huoltojono on sallittu.
- Alueen kautta saadaan järjestää joukkoliikenneyhteys.
- Avo-ojaan varren varattu alueen osa.
- Katualueen rajan osa, jonka kohdalta ei saa järjestää ajo-neuvoliittymää.
- Luonnon monimuotoisuuden kannalta erityisen tärkeä alue, ekologinen käytävä.
- Alueen osa, jolla olemassa oleva puusto on säilytettävä siten, että sallitaan vain maaseuran hoidon ja alueen pääkäyttötarkoituksen vaatimien toimintojen kannalta tarpeelliset toimenpiteet.
- Alueen osa, jolla ei saa suorittaa sen luonnontilaa muuttavia toimenpiteitä.
- Alueella ei saa suorittaa sellaisia toimenpiteitä, jotka muuttavat veden luonnetta virtaamaan tai laatuun.
- Alueella ei saa suorittaa sellaisia toimenpiteitä, jotka muuttavat alueen arvokkaan kasvillisuuden elinolosuhteita.
- Alueen osa, jolla ei saa suorittaa sen luonnonvarjoa vaarantavia toimenpiteitä.
- Alueella sallitaan turvallisuuden ja maaston kulkuestävyyden parantamiseen liittyvät hoitotoimenpiteet sekä virkistyskäyttöön liittyvien vähäisten rakennelmien sijoittaminen polkujen yhteyteen. Hoitotoimenpiteet sekä rakentaminen sijoitetaan yksittäisempiin viheralueisiin.
- Fysäkkimäärä.
- Ohjeellinen jätelajien putkijärjestelmän yhteiskäytösijain sijainti. Paikka varataan usean lähiötontin yhteiseen käyttöön.
- Vetäjäpäämäärä pinnalla tulevia hulevesiä tulee viivytettyä alueella siten, että viivytyspaineiden, -altaiden tai -säiliöiden mitoitussäilytyksen tulee olla yksi kuutiometri jokaiselta sadasta vetäjäpäämäärästä pinta-alaosuudelta. Viivytyspaineiden, -altaiden tai -säiliöiden tulee tyhentyä 12 tunnin kuluessa täyttymisestä ja niissä tulee olla suunniteltu ylivuoto.
- Alueelliseen hulevesijärjestelmään liittyvän säätöpadon ohjeellinen sijainti.
- Merkintä osoittaa, että tätä asemakaavaa varten on laadittu rakentamistapaohjeistot, jotka ovat asemakaava-asiakirjoissa. Ensimmäinen luku tarkoittaa asemakaavan numeron ja toinen luku viittaa siihen ohjeistoon, joka koskee kyseistä tonttia tai tontteja.
- Merkintä osoittaa, että tätä asemakaavaa varten on laadittu yleismääräys, joka on asemakaavakartassa. Luku tarkoittaa asemakaavan numeron.

- hule-9
- hule-29
- ro-8263
- y-8263

**YLEISMÄÄRÄYS**  
 Kaava-alueella kiinteistöjen tulee liittyä jätehuollon putkijärjestelmään.  
**Autopaikat:**  
 Kerrostalot: 1 ap / 80 asuinrakennusneliömetriä kohden  
 Pientalot: 1,5 ap / asunto  
 Erillispientalot: 2 ap / asunto  
 1 ap / 70 liike-, toimisto-, palvelu-, yhteis- ja työtillikerrosalaneliömetriä kohden  
 1 ap / 250 vanhusen palvelu- ja asuntotilan kerrosalaneliömetriä kohden  
**Polkupyörät:**  
 Kerrosalaloissa tulee olla pyörän sisäisäilytyspaikkoja yksi 40 asuinkerosalaneliömetriä kohti ja lisäksi katettuja ulkosäilytyspaikkoja vähintään puolet sisäisäilytyspaikkojen määrät.  
 Pientaloissa tulee olla pyörän sisäisäilytyspaikkoja yksi 40 asuinkerosalaneliömetriä kohti ja lisäksi katettuja ulkosäilytyspaikkoja vähintään puolet sisäisäilytyspaikkojen määrät.  
**Hulevedet:**  
 Koukkujärjestyksessä esiintyvän lumelampokorrenon elinolosuhteiden turvaamiseksi kaava-alueen korttelialueille ja yleisille alueille suunnitellut hulevesijärjestelyt mukaan lukien rakentamisen aikaiset järjestelyt tulee toteuttaa erityisen huolellisesti tehtyjen hulevesisuunnitelmien mukaisesti siten, että Koukkujärjestyksen veden pinnan korkeusvaihtelut pysyvät hulevesijärjestyksen mukaisesti vähäisinä ja lyhytaikaisina. Pitkällä aikavälillä Koukkujärjestyksen keskivedenkorkeuden tulee pysyä nykyisellään.

**TAMPERE**  
**ASEMAKAAVA**  
 Kaupunginosa: VUORES  
 Korttelit nro: 7671, 7672, 7673, 7674, 7675, 7676, 7677, 7678, 7679, 7680, 7681, 7682, 7683, 7684, 7685 ja 7686  
 Katu-, virkistys- ja torialuetta.

TAMPEREEN KAUPUNGINHALLITUS  
 Tämä kortti on kaupunginhallituksen 12.9.2010 päätös päätöksen mukainen  
 Viran puolesta  
*Jouko Vakkari*

TÄHÄN ASEMAKAAVAKARTTAAN LIITTYVÄ ASEMAKAAVAN SELOSTUS JA HAVAINNAPIirros.  
 TAMÄN ASEMAKAAVAN ALUEELLA TONTTILAAT LAADITTAAN SIVOTINA JA ERILLISINÄ.

1:1000 0 10 20 30 40 50 100 150

KAUPUNKIYMPÄRISTÖN KEHITTÄMINEN / KAUPUNKIMITTAUS	Asemakaavaehdotus perustuu pohjakarttaan, joka täyttää 1:1.2000 voimaan tulleen kaavoituslainsäätöasetuksen (1284/1999) vaatimukset.	14.06.2011	Matti Anttila kierneistönjohtaja
Tasokoordinaatti- / korkeusjärjestelmä	ETRS-GK24 / N2000		
KAUPUNKIYMPÄRISTÖN KEHITTÄMINEN / MAANKÄYTÖN SUUNNITTELU	Suunnittelija ILKKA KOTILAINEN	20.12.2010	Sakari Leinonen asemakaava-arkitehti
Päättäjä	K. ARO		
Pvm.	28.05.2010		
Tark. pvm.	17.12.2010, 10.06.2011		
Asemakaavakartan nro	8263		KV hyv.